

TYPICAL

***СЕРИЯ* GK0056**

***СТАЧИВАЮЩАЯ МАШИНА
ДВУХНИТОЧНОГО ЦЕПНОГО СТЕЖКА***

1. ПРЕДПУСКОВАЯ ПОДГОТОВКА

1. До завершения смазки включать машину не следует.
2. Направление вращения маховика после пуска будет против часовой стрелки (если смотреть с правой стороны от него). Если маховик начнет вращаться по часовой стрелке, раздастся соответствующий сигнал.
3. В первый месяц эксплуатации режим вращения не должен превышать 2500 об./мин.
4. Проверьте источник питания, напряжение и правильность установки фаз, которые должны соответствовать показателям на шильдике двигателя.

2. ИНСТРУКЦИИ ПО РАБОТЕ

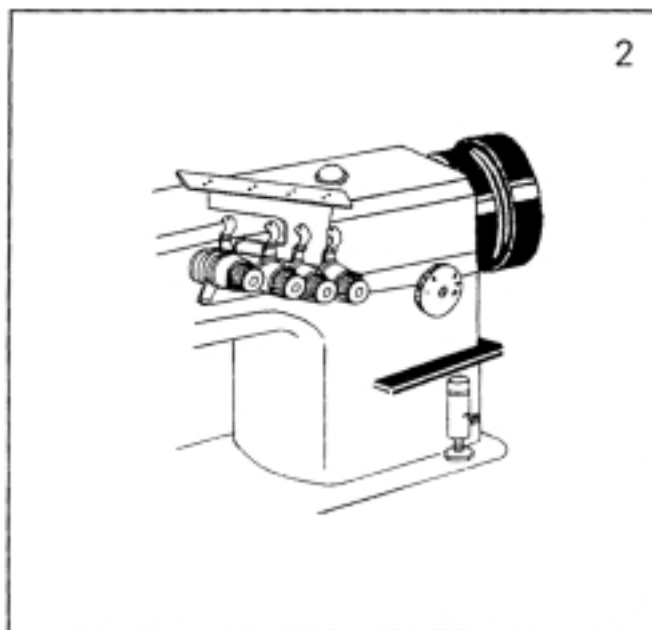
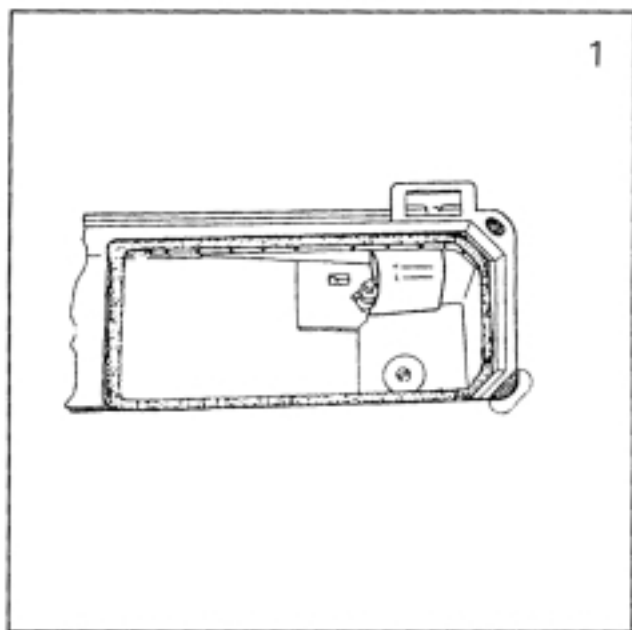
1. Не помещайте руки под иглу после включения машины.
2. Не помещайте пальцы под крышку нитенатягивателя после включения машины.
3. Вращение маховика рукой допускается только после полной остановки вращения машины.
4. Даже после того, как выключатель двигателя поставлен в положение ВЫКЛ, мотор в силу инерции продолжит какое-то время вращаться. Будьте внимательны, не наклоняйте машину до полной остановки вращения двигателя.
5. Держите пальцы, волосы и т.п. подальше от маховика, клиновидного ремня и двигателя.
6. Не включайте машину во время установки или снятия кожуха ременного отсека, пальцезащитного приспособления и т.д.

3. СПЕЦИФИКАЦИЯ

Тип петли	Двухрядная тамбурная строчка
Скорость	Макс. 4000 об./мин.
Иглы	TV №№ 9-21 или GKx2 №№ 9-21
Длина петли	1,4-5 мм (мод. 0056-3 1,4-4 мм)
Ход игольного бруса	31,8 мм
Калибр двухрядного шва (дюйм)	1/8 5/32 3/16 7/32 1/4 5/16 3/8 1/2 тамбурной строчки
Тип нитенатягивателя	Нитенатягиватель с игольным брусом
Петлитель	С отдельной регулировкой. на размер от 1/8 до 1/2 дюйма
Предохранитель иглы	Подвижный и жесткий
Зазор коленоподъемника без усилия	10мм
Подача смазки	Насос с крыльчаткой
Смазочное масло	Для швейных машин № 18

4. ЗАПРАВКА МАСЛОМ (Рис. 1 и 2)

1. Заполните маслом емкость для масла почти до отметки "Н" (полный).
2. Если уровень масла находится ниже отметки "L" (минимум), не откладывая, долейте масла.
3. Считается, что процесс смазки идет нормально, если брызги масла попадают на смотровое окошечко. В то же время интенсивность брызг не является прямо пропорциональным количеству масла в емкости. Но и брызги- это не предмет для беспокойства.
4. При замене масла для начала выверните дренажный винт, слейте до конца остатки старого масла, затяните винт и после этого залейте свежее масло.
5. При пуске машины в первый раз или после долгого простоя необходимо поднять прижимную лапку и дать ей поработать вхолостую около 10 минут.

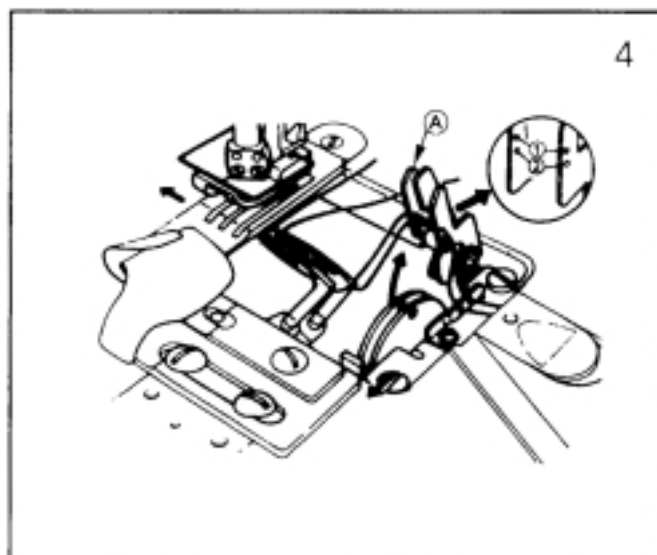


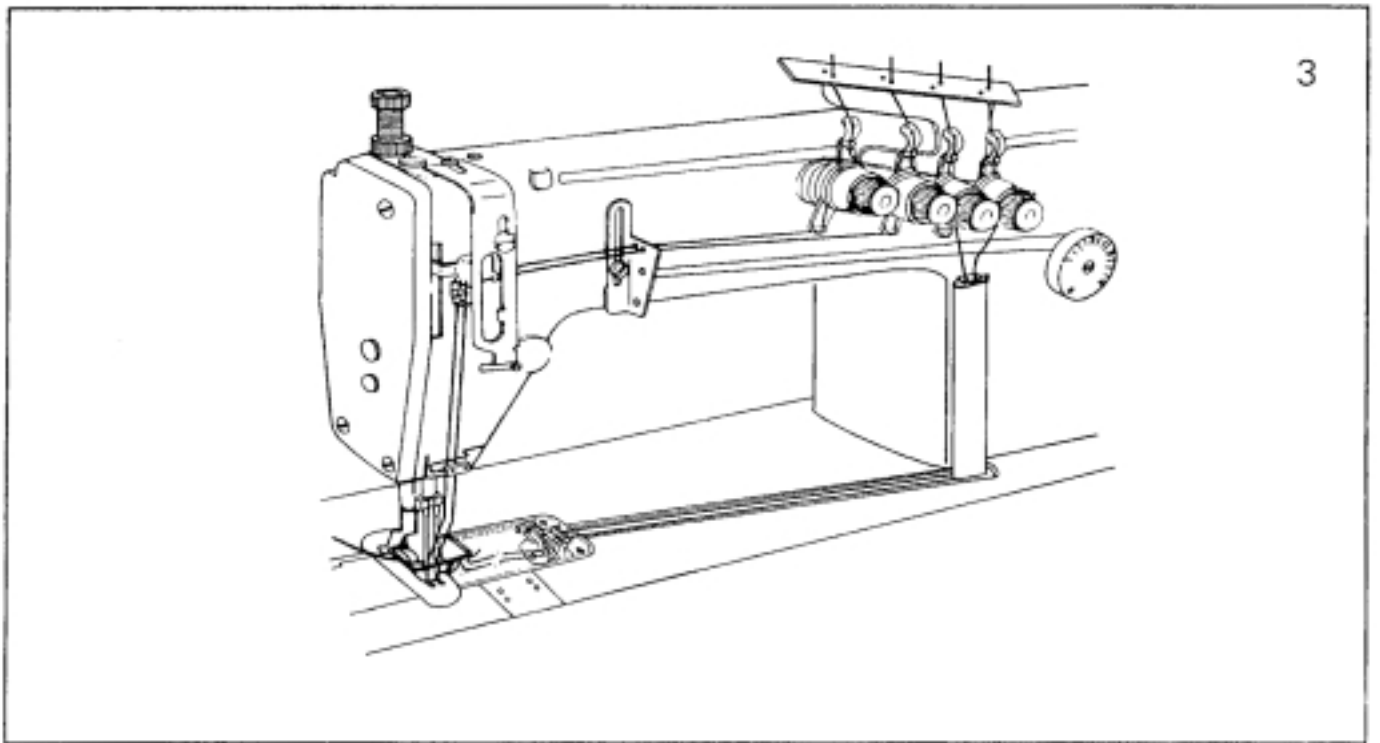
5. ЗАПРАВКА НИТКИ (Рис. 3 и 4)

Сначала заправьте нитку в шпульку. Придерживайтесь показанного ниже порядка продевания нитки от шпульки сквозь игольной ушко.

1. Дайте нитке пройти сквозь пластину регулировки натяжения нити, дайте нитке пройти через два отверстия в пластине, если используется нить повышенной нормы скрутки или толщина нити больше обычной.
2. Потяните пружину в сторону оператора, как показано на рис. 4 и элемент А поднимется вверх.
3. При заправке нитки в петлитель нитку необходимо продеть через игольное ушко пинцетом, как это показан на рис. 4, и вытянуть примерно 50 мм длины нитки. Для заправки нитки в иголку поднимите игольный брус в верхнюю точку его хода, а затем вставьте нитку в иголку в порядке, как это показано на рис. 3.

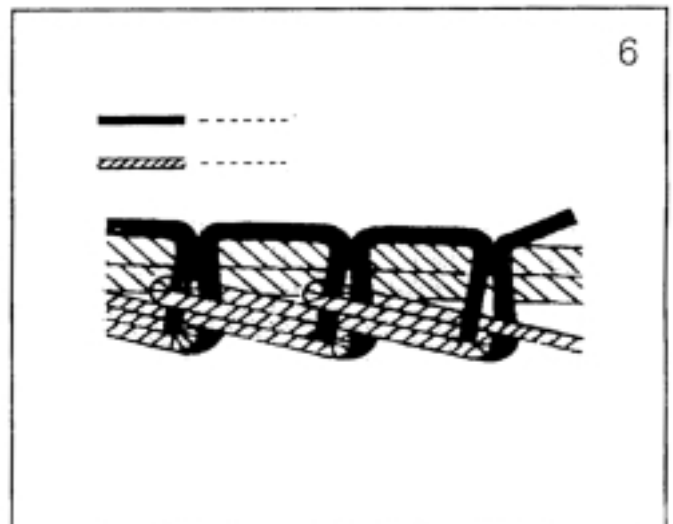
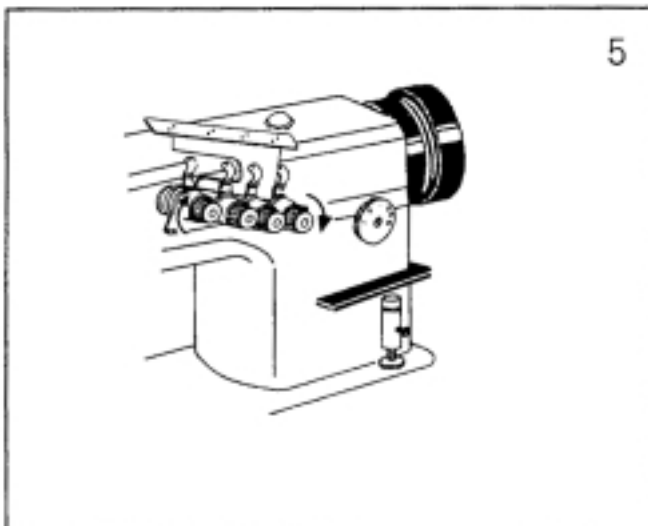
1. Заправляйте нитку в иголку в сторону от оператора (при виде с его стороны).
2. Вытяните нитку на 100 мм ее длины, после того как она продета через игольное ушко.





6. РЕГУЛИРОВКА НАТЯЖЕНИЯ НИТКИ (Рис. 5 и 6)

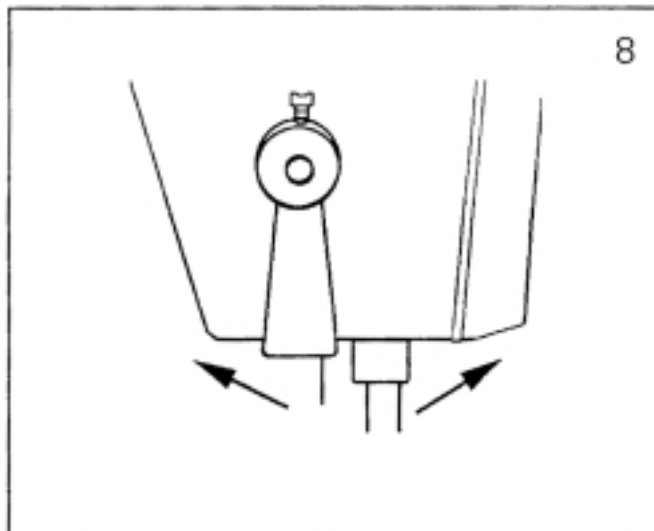
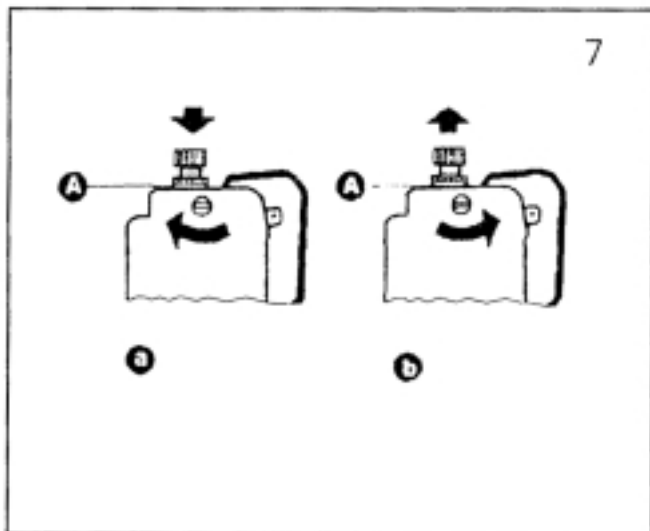
Регулировку натяжения нити в соответствии с условиями работы можно производить с помощью пружины натяжения. Для увеличения натяжения поверните головку натяжения по часовой стрелке; поверните в обратном направлении- против часовой стрелки- для уменьшения натяжения. Связь между игольной и шпулечной нитками демонстрирует образование тамбурной строчки, как это показано на рис. 6.



7. РЕГУЛИРОВКА ДАВЛЕНИЯ ПРИЖИМНОЙ ЛАПКИ (Рис. 7 и 8)

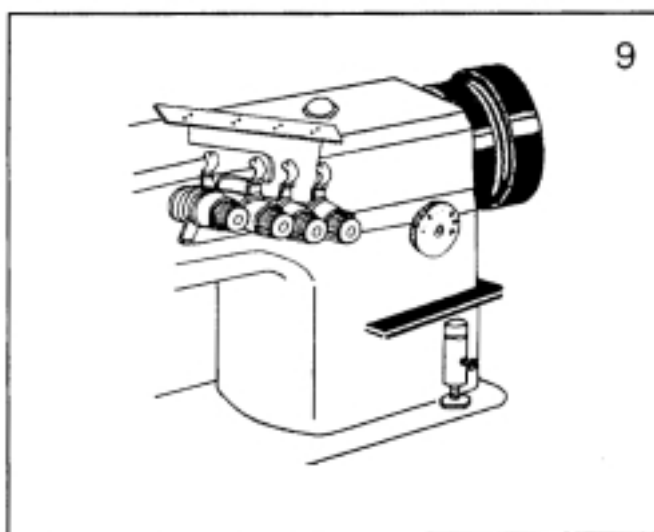
Увеличивайте давление поворотом барашка по часовой стрелке; поворотом в обратном направлении- против часовой стрелки- уменьшайте давление. Для нормальной ткани стандартная высота регулирующего барашка составляет 27-30 мм.

Для того, чтобы сохранить прижимную лапку в поднятом положении, поверните прессоподъемник влево или вправо (Рис. 8).



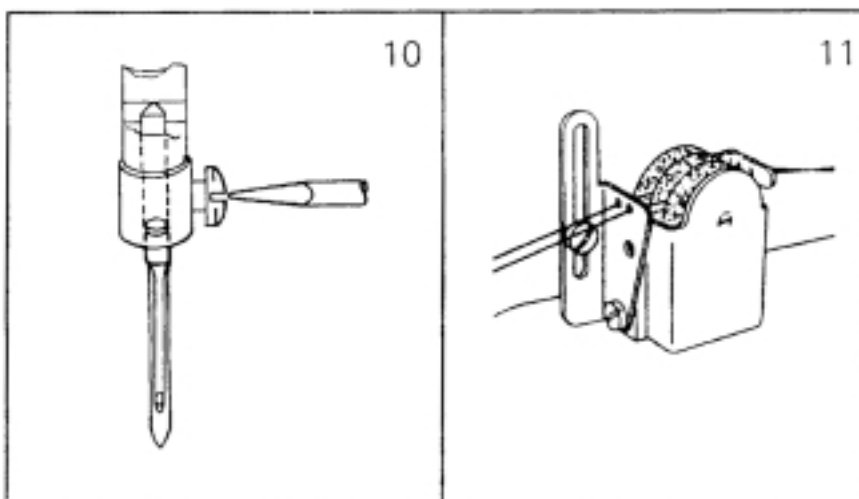
8. УСТАНОВКА ДЛИНЫ ПЕТЛИ (Рис. 9)

1. Поверните колесико до требуемого показателя. Деления на колесике соответствуют показателям в мм.
2. Для уменьшения петли поворачивайте колесико, одновременно нажимая на рычажок двигателя ткани с механизмом обратного продвижения.
3. Макс. длина петли- 5 мм (для 0056- 3,4 мм), минимальная- 1,4 мм.
4. Различные варианты петель применимы для начала или окончания работы по загибу кромок или изготовлению фигурных строчек.



9. УСТАНОВКА ИГОЛКИ (Рис. 10 и 11)

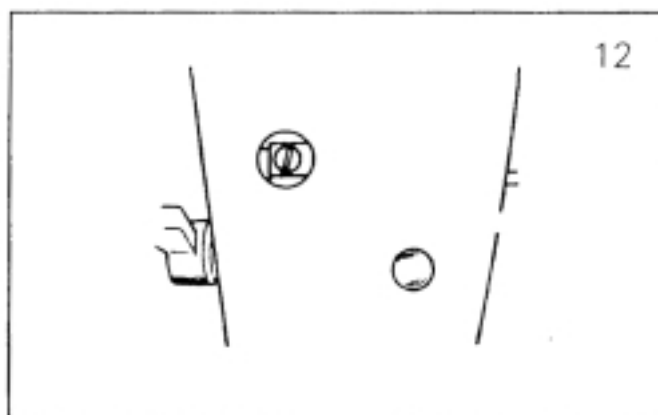
Направление игольного ушка может быть таковым, как это показано на рис. 10. Применяемые типы игл: №№ от 9 до 21 марки ТУ7 или GK2. При использовании ниток из синтетических волокон применяется специальная масляная емкость; силиконовое масло может размещаться так, как это показано на рис. 11.



10. РЕГУЛИРОВКА ВЫСОТЫ ПРИЖИМНОЙ ЛАПКИ (Рис. 12)

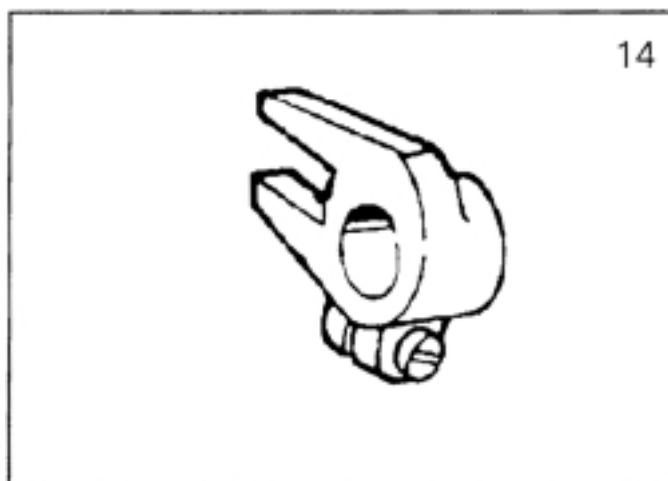
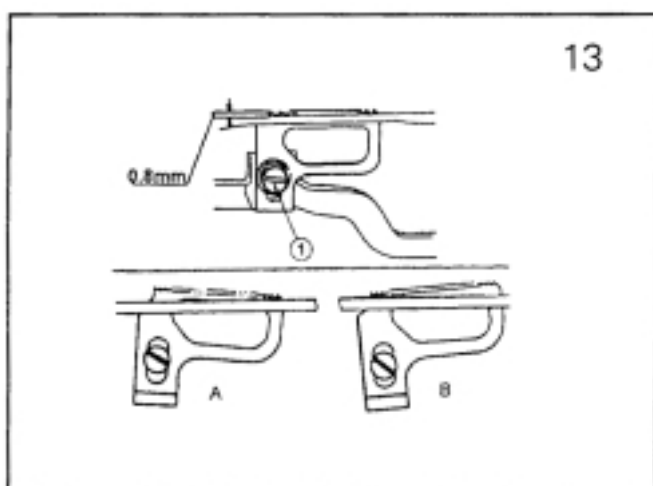
При замене или установке высоты и угла прижимной лапки необходимо соблюдать следующую последовательность действий:

1. Выньте резиновую пробку из лицевой пластины.
2. Ослабьте установочный винт крепления скобы прессы.
3. После регулировки затяните винты.



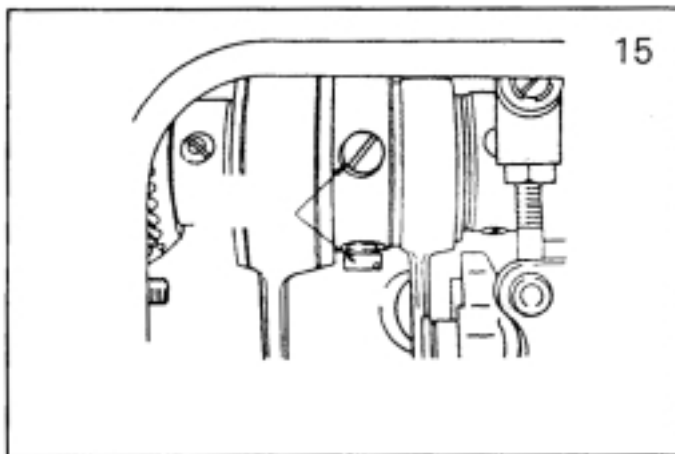
11. УСТАНОВКА ВЫСОТЫ ДВИГАТЕЛЯ ТКАНИ (Рис. 13 и 14)

Ослаблением установочного винта, как это показано на рис. 14, угол двигателя ткани может доведен до стандартного показателя, Варианта А или Варианта В. Максимальный выступ двигателя ткани составляет 0,8 мм и достигается поворотом винта 1, как это показано на рис. 13.



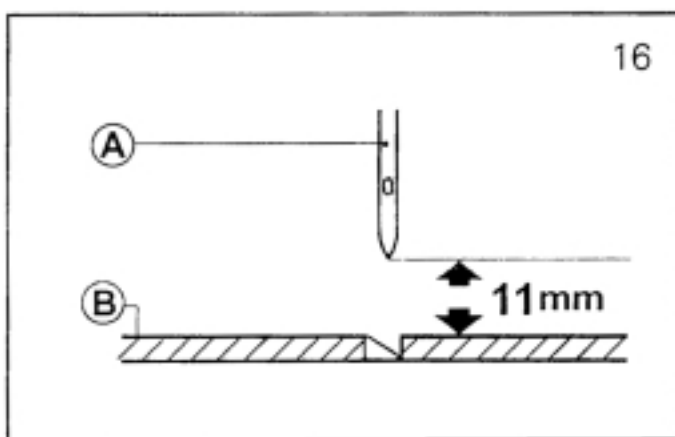
12. СИНХРОНИЗАЦИЯ РАБОТЫ ДВИГАТЕЛЯ ТКАНИ И ИГЛЫ (Рис. 15).

Когда нижняя точка иглы оказывается на высоте 3мм от игольной пластинки, двигатель ткани располагается непосредственно под верхней поверхностью игольной пластинки, а именно его ход оказывается правильно отрегулированным относительно движения иглы.



13. УСТАНОВКА ВЫСОТЫ ИГОЛЬНОГО БРУСА (Рис. 16)

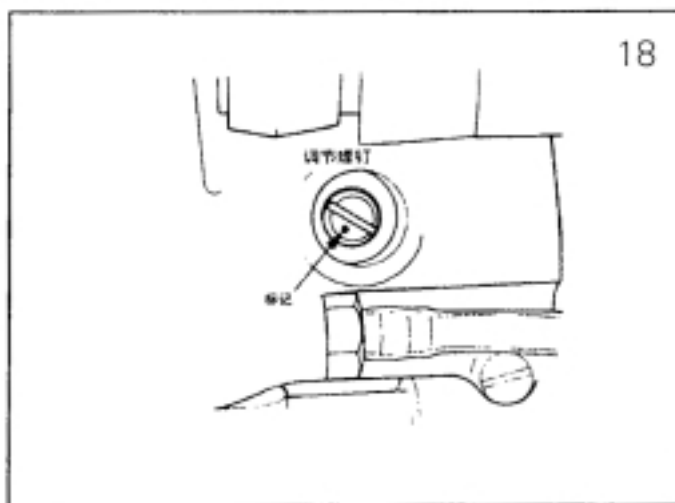
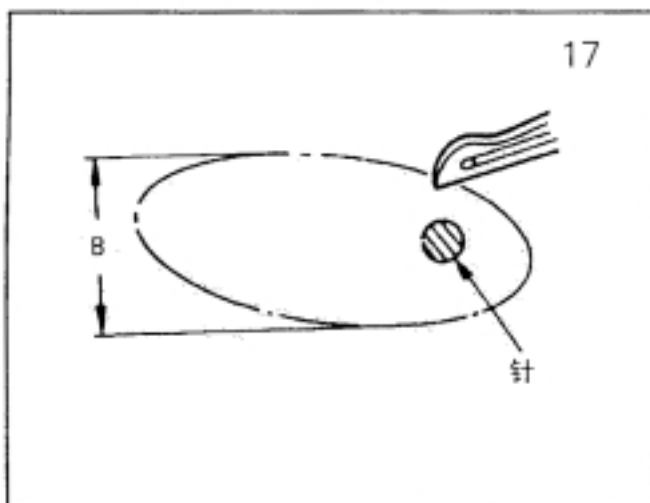
Зазор между нижней кромкой иглы и игольной пластинкой должен быть 11мм при положении игольного бруса в верхней мертвой точке.



14. УСТАНОВКА ИГЛЫ И ПЕТЛИТЕЛЯ (Рис. 17 и 18)

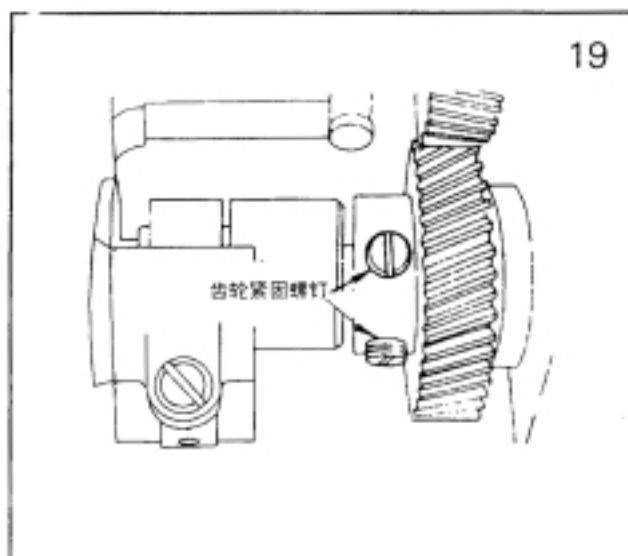
Установка хода петлителя вперед и назад: размер расстояния В хода петлителя по эллиптической траектории можно измерить, как это показано на рис. 17. Максимальный показатель В может быть 3,7 мм, что подходит для всех типов игл.

1. Вытащите резиновую пробку рычажка крышки петлителя.
2. Поверните рукой маховик.
3. Сначала ослабьте установочные и позиционные винты, затем маркированный винт.
4. Поворотом по часовой стрелке винта, маркированного керном, достигается увеличение расстояния В.
5. Затяните позиционный и установочный винты.



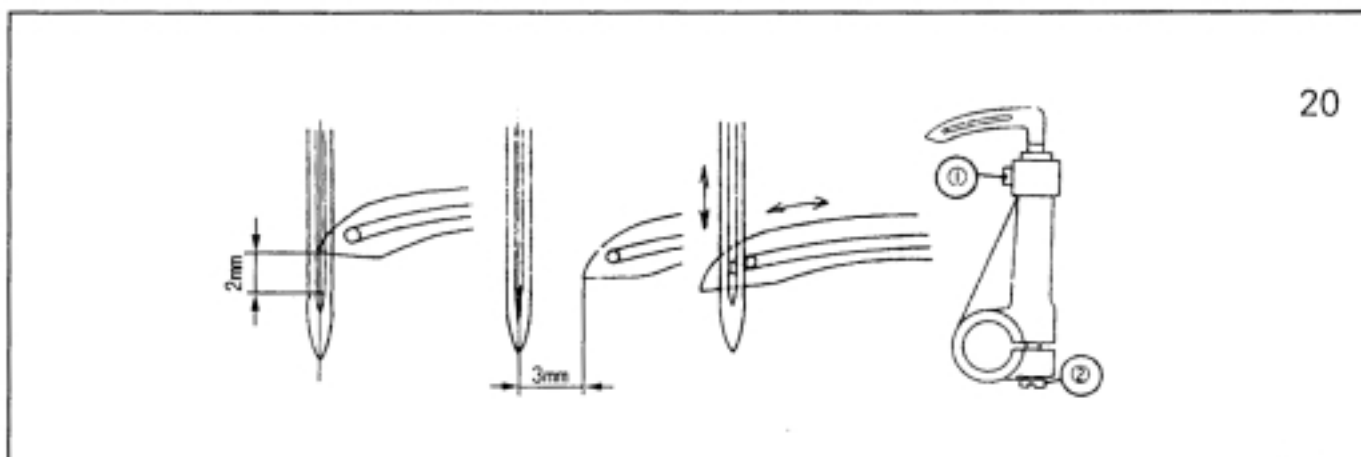
19. СИНХРОНИЗАЦИЯ РАБОТЫ ПЕТЛИТЕЛЯ И ИГЛЫ (Рис. 19)

При игле в нижней мертвой точке петлитель поворачивается обратно в крайнее правое положение; ослабьте винт на шестерне и произведите синхронизацию работы петлителя по отношению к игле



16. ЗАПРАВКА НИТКИ И РЕГУЛИРОВКА ПОЛОЖЕНИЯ ПЕТЛИТЕЛЯ (Рис.20)

Стандартное расстояние по вертикали между петлителем и верхней чутью игольного ушка составляет 2 мм. Ход петлителя назад составляет 3 мм. Положение ушек петлителя и иглы относительно друг друга показано на рис. 17 (левый и правый петлители могут регулироваться отдельно).

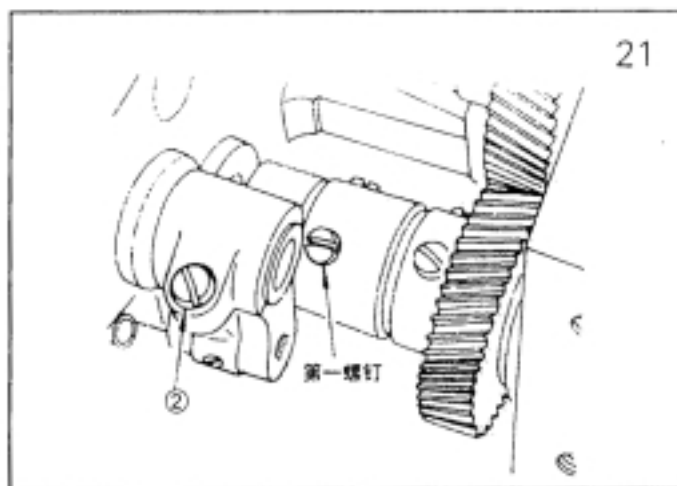


17. ЗАЗОР МЕЖДУ ИГЛОЙ И ПЕТЛИТЕЛЕМ

После установки предохранителя иглы необходимо обеспечить определенный зазор между иглой и петлителем. Когда игла мягко опускается вниз, она не должна касаться петлителя. Если зазор меньше обычного, края иглы и петлителя могут коснуться друг друга, что может привести к их повреждению.)

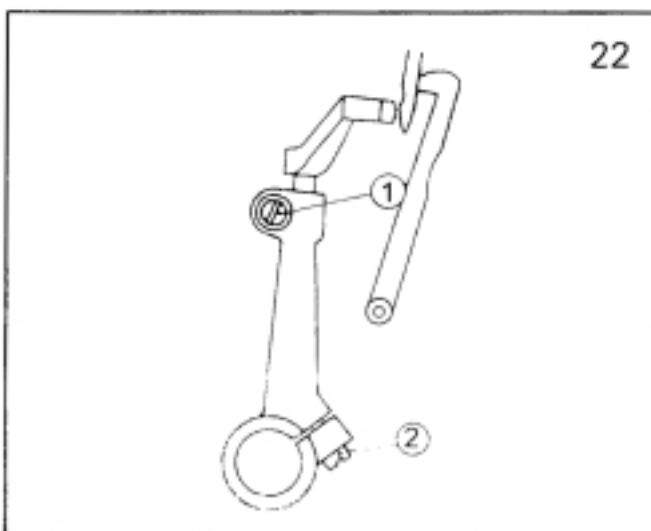
18. УСТАНОВКА МОМЕНТА РАБОТЫ ПРЕДОХРАНИТЕЛЯ ИГЛЫ (Рис. 21)

Момент работы предохранителя иглы зависит от состояния поверхности опорного вала петлителя, когда винт № 1 оказывается ввернутым в опорный вал (как показано на рис. 21).



19. УСТАНОВКА ПРЕДОХРАНИТЕЛЯ ИГЛЫ (Рис. 22)

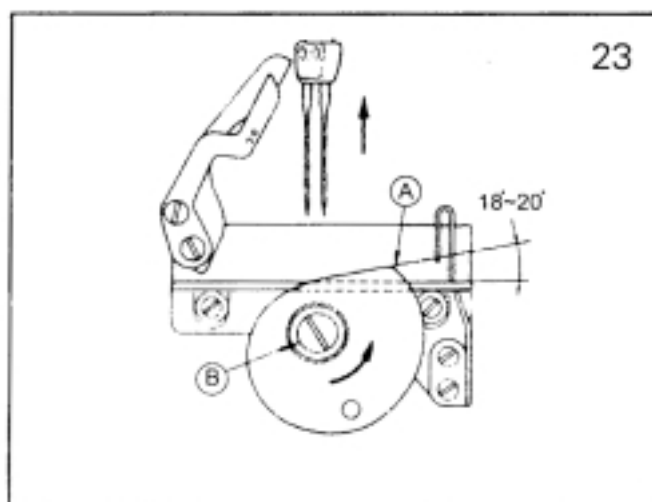
Пошевелите предохранителем иглы так, чтобы иглы слегка соприкоснулись кончиками. Рекомендуется, чтобы устанавливаемая высота не была связана с диапазоном фиксации предохранителя иглы; регулировка производится ослаблением винтов 1 и 2. Соотношение положений между фиксирующим и приводным предохранителями иглы представлено на рис. 22; зазор до иглы составляет от 0,1 до 0,2 мм.



20. НИТЕНАТЯГИВАЮЩИЙ КУЛАЧОК ПЕТЛИТЕЛЯ (Рис. 23)

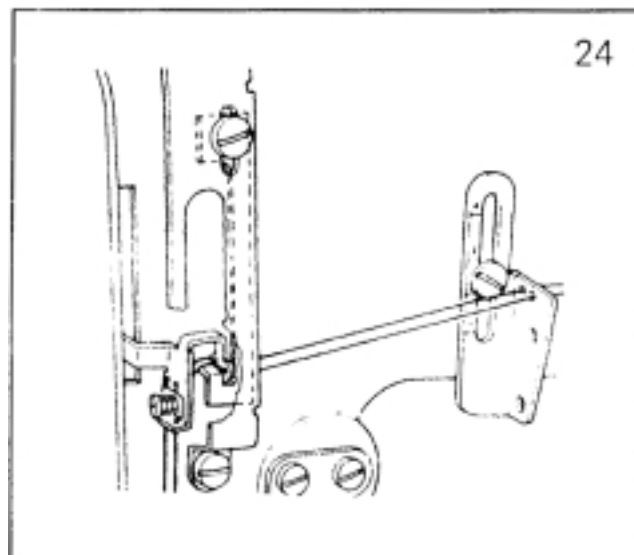
Его положение можно наблюдать на рис. 23, когда игольный брус находится в верхней мертвой точке, а угол между поверхностями кулачка и стального провода составляет 18-20 градусов. Для начала ослабьте винт В, произведите регулировку, затем крепко затяните винт.

Обращайте пристальное внимание на следующее: кончик иглы полностью войдет в нитяную петлю петлителя, когда нитка из шпульки отведена от выступающей части кулачка.



21. УСТАНОВКА РЫЧАЖКА НИТЕНАТЯГИВАТЕЛЯ (Рис. 24).

Сделайте так, чтобы во время пребывания игольного бруса в верхней мертвой точке рычажок нитенатягивателя не был виден из-за торца машины; в этом случае размер петли игольной нити увеличивается, когда игольная нить попадает в челнок. Кроме этого, существует функция по сжиманию нитяной петли. Нитенатягиватель обычно переводится в самый слабый режим при использовании более тонкой нитки, чем обычно. Неправильное положение глазка нитепротягивателя может стать причиной пропуска петель.



22. КОРПУСНОЙ НИТЕПРЯГИВАТЕЛЬ (Рис. 25)

Обычно рекомендуется следующее положение регулятора нитепротягивателя:

Х/б нитки №№ 50-80

Между рисками 2 и 3

Х/б нитки №№ 30-50

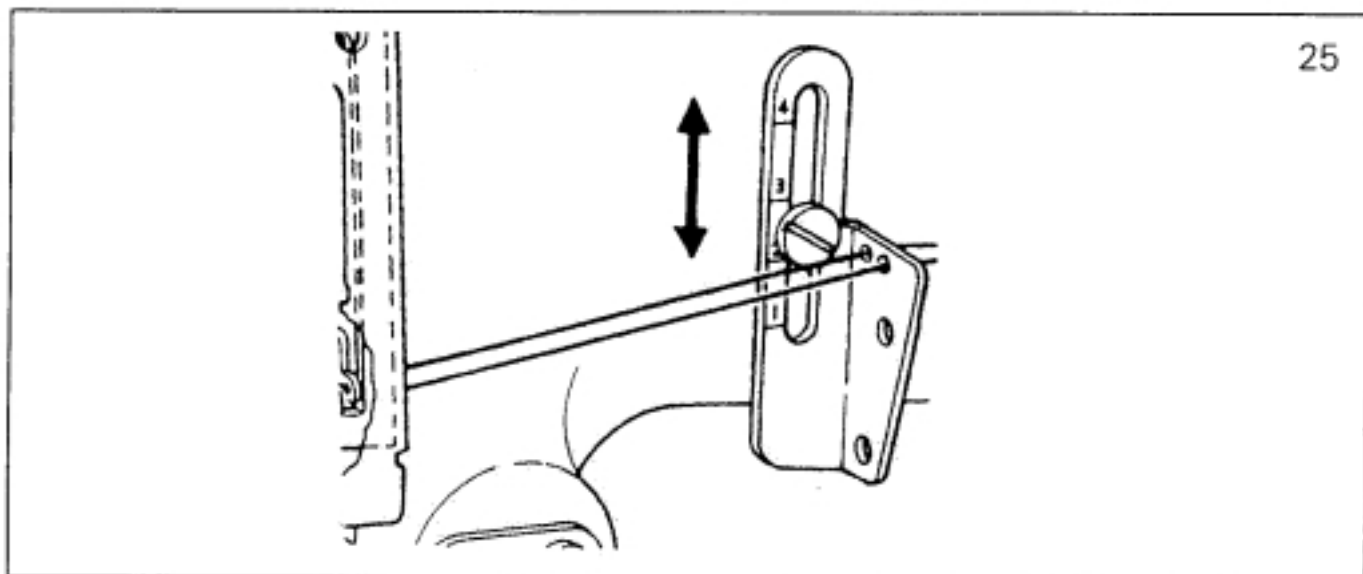
Между рисками 3 и 4

Синтетические нитки №№ 50-80

Между рисками 1 и 2

Синтетические нитки №№ 20-30

Между рисками 2 и 3

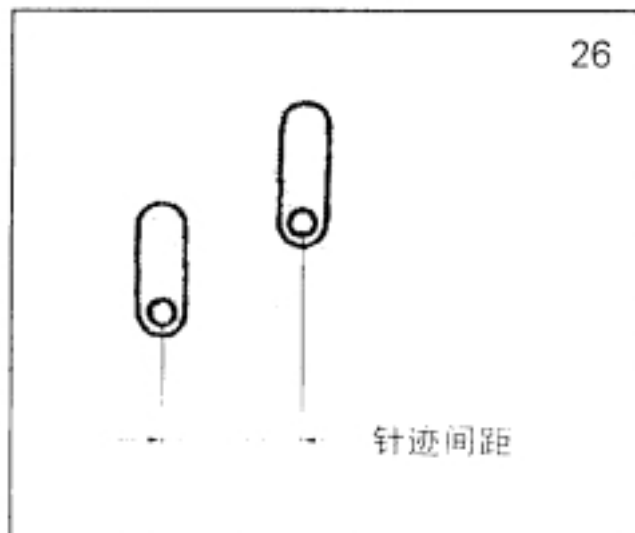


23. ПЕРЕСТАНОВКА ИГОЛЬНОЙ ПЛАСТИНКИ (Рис. 26)

Стандартный размер игольной пластинки согласно справочнику составных частей составляет 1/4 дюйма или 6,4 мм.

При переходе на работу с двухрядной тамбурной строчкой требуется замена следующих компонентов:

1. Игольного зажима. 2. Прижимной лапки. 3. Игольной пластинки. 4. Двигателя ткани. 5. Заднего приводного предохранителя иглы. 6. Фолдера. Правый и левый петлители, рассчитанные на размер от 1/8 до 1/2 дюйма, взаимозаменяемы. Кроме того, производится замена левого и правого подмоторных (подвижных) плит, если ширина игольной пластинки увеличивается.



24. УХОД ЗА МАШИНОЙ

Для сохранения машины в хорошем рабочем состоянии следует придерживаться следующих рекомендаций:

1. Ежедневные проверки.

(1) Во время работы машины на контрольном окошке появляются брызги масла.

(2) Если во время работы на машине появился необычный звук, остановите ее.

2. Места для еженедельных проверок.

(1) Снимите игольную пластинку, правую и левую надмоторные плиты для удаления щеткой пыли из канавок двигателя ткани.

(2) Переверните головку, чтобы избавиться от масляных пятен и пыли на плоскости масляного фильтра масляного насоса и с внешней стороны емкости для масла.

(3) Ослабьте винт дренажного отверстия, выньте его совсем, чтобы слить старое масло из емкости и залить свежее.

(4) Уровень масла должен быть над отметкой "L" - минимальный.

(5) Черный порошок, "примагнитившийся" к стенкам масляной емкости, удалите губкой.

25. ТИПИЧНЫЕ ПОЛОМКИ И МЕРЫ ПО ИХ УСТРАНЕНИЮ

№	Характерполомки	Возможная причина	Рекомендуемые меры
1	Обрыв нитки	<ol style="list-style-type: none"> 1. Плохое качество нитки 2. Слишком толстая нитка 3. Раплавление нитки в силу высокой температуры иглы из-за слишком высоких оборотов. 4. Слишком высокое натяжение. 5. Поломка иглы, петлителя, игольной пластинки и предохранителя иглы в месте нитенаправления. 6. Неспособность регулирования нитеподачи. 	<ol style="list-style-type: none"> 1. Использование качественных нитей. 2. Замена на нитки, подходящие по фактуре. 3. Необходимо использовать силиконовое масло или уменьшить частоту вращения. 4. Уменьшение натяжения с помощью головки натяжения. 5. Шлифование косточковым маслом, затем полирование. 6. Регулировка рычажка нитенатягивателя.
2	Пропуск петель	1. Пропуск петель игольной ниткой (пропуск одной петли из-за невозможности захвата петлителем игольной нитки)	<ol style="list-style-type: none"> 1. Регулировка количества ниток, захватываемых петлителем. 2. Регулировка зазора между петлителем и иглой. 3. Синхронизация движения иглы и петлителя. 4. Регулировка работы рычажка нитенатягивателя в зависимости от условий подачи нитки. 5. Регулировка глазка нитепритягивателя. 6. Проверка правильности установки иглы. 7. Проверка правильности установки предохранителя иглы и синхронности его работы с другими элементами. 8. Проверка правильности заправки нитки в иголку.
		2. Пропуск петель шпулечной ниткой (пропуск одной петли, невозможность попадания иглы в ушко петлителя)	<ol style="list-style-type: none"> 1. тнесение 1 и 2 из вышеописанных случаев к пропуску петель игольной ниткой. 2. Проверка правильности регулировки кулачков шпульки. 3. Небольшое увеличение натяжения шпулечной нитки. 4. Проверка правильности движения шпулечной нитки.
		3. Пропуск петли при использовании синтетических ниток.	<ol style="list-style-type: none"> 1. Использование силиконового масла. 2. Уменьшения скорости вращения. 3. Использование иглы для синтетических ниток.
		4. Пропуск петли при использовании ниток из полиэстера.	<ol style="list-style-type: none"> 1. Уменьшение скорости вращения. 2. Использование силиконового масла.
3	Скрученные петли	<ol style="list-style-type: none"> 1. Слишком слабое натяжение игольной нитки. 2. Слишком слабое натяжение шпулечной нитки. 3. Слишком толстая нитка. 4. Неправильное положение глазка нитепритягивателя. 5. Неправильное положение рычажка нитенатягивателя. 6. Игольная пластинка. 	<ol style="list-style-type: none"> 1. Увеличение натяжения игольной нитки. 2. Увеличение натяжения шпулечной нитки. 3. Применение более высокого номера нитки. 4. Перестановка в правильное положение. 5. перестановка в правильное положение. 6. Использование ушка игольной пластинки большего по сравнению с обычным размера.
4	Поломка иглы	<ol style="list-style-type: none"> 1. Изогнутость иглы. 3. Проблема синхронизации двигателя ткани и иглы. 3. Неправильная установка прижимной лапки. 4. Нерешенность проблемы предохранителя иглы. 5. Слишком сильное натяжение игольной нитки. 6. Слишком толстая игла. 	<ol style="list-style-type: none"> 1. Замена иглы на исправную. 2. Регулировка синхронизации в работе двигателя ткани и иглы. 3. Центрование отверстия в прижимной лапке, ушка игольной пластинки и игольного ушка. 4. Учет положения и синхронности в работе предохранителя иглы. 5. Уменьшение натяжения игольной нитки. 6. Использование подходящей иглы.
5	Сморщивание	<ol style="list-style-type: none"> 1. Слишком сильное натяжение нитки. 2. Нерешенность проблемы синхронности работы кулачка шпульки и нитенаправителя. 3. Плохая полировка частей на нитенаправителе. 4. Слишком высокое давление прижимной лапки. 	<ol style="list-style-type: none"> 1. Уменьшение натяжения нитки, особенно шпулечной. 2. Регулировка самого кулачка для решения проблемы синхронизации. 3. Полировка всех частей нитенаправителя. 4. Поворот против часовой стрелки регулировочного винта.